

## РСР05

с независимым ПРА

Светильник с алюминиевым отражателем для ртутных разрядных ламп высокого давления типа ДРЛ для общего освещения помещений.

### Техническое описание

Отражатель и корпус изготовлены из алюминия методом ротационной вытяжки с последующей химической обработкой. Отражатель имеет три отверстия для байонетного крепления к корпусу.

Держатель изготовлен из алюминия методом литья.

Держатель ламп из стали. Защитная сетка из стальной проволоки, окрашена белой порошковой краской, крепится к отражателю с помощью скоб.

Защитное закаленное стекло в металлической обечайке крепится к отражателю с помощью трех металлических замков и откидывается при замене ламп.

### Установка

**Крепление:** подвес на крюк, монтажный профиль (базовое исполнение); на трубу G3/4-B\*.

\* заказывается дополнительно к базовому исполнению.

### Расшифровка модификации

**Вторая цифра:** 0 - отражатель открытый;

2 - с защитной сеткой (рис. 5, 6);

3 - с защитным стеклом (рис. 7);

4 - с защитным стеклом + защитная сетка (рис. 8).

**Третья цифра:** 1 - отражатель с вентиляционными отверстиями (рис. 1);

2 - отражатель без вентиляционных отверстий (рис. 2).

### Аксессуары

Крепление на трубу, код заказа 05037517. Рис. 9.

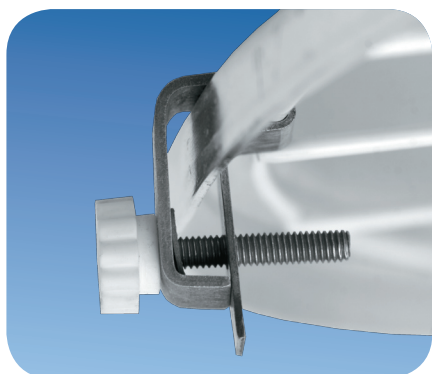
Держатель для ламп мощностью 250, 400 Вт, код заказа 20010517.

Держатель для ламп мощностью 700, 1000 Вт, код заказа 21010517 (Рис. 3, 4).

### Примечания

Коэффициент мощности ( $\cos\phi$ ) определяется типом независимого ПРА, работающего в комплекте со светильником.

Наименование	Код	Рис.	Мощность, Вт тип лампы цоколь	КПД, %	Степень защиты	КСС	Размеры, мм		Масса, кг
							D	H	
РСП05-125-001	05125001	1	ДРЛ 125 E27	70	IP20	2	320	365	1.10
РСП05-125-002	05125002	2	ДРЛ 125 E27	70	5'3	2	320	365	1.10
РСП05-125-021	05125021	5	ДРЛ 125 E27	70	IP20	2	320	380	1.30
РСП05-125-022	05125022	6	ДРЛ 125 E27	70	5'3	2	320	380	1.30
РСП05-125-032	05125032	7	ДРЛ 125 E27	60	IP54	1	320	385	2.60
РСП05-125-042	05125042	8	ДРЛ 125 E27	60	IP54	1	320	410	2.80
РСП05-250-001	05250001	1	ДРЛ 250 E40	70	IP20	2	369	425	1.30
РСП05-250-002	05250002	2	ДРЛ 250 E40	70	5'3	2	369	425	1.30
РСП05-250-021	05250021	5	ДРЛ 250 E40	70	IP20	2	369	440	1.50
РСП05-250-022	05250022	6	ДРЛ 250 E40	70	5'3	2	369	440	1.50
РСП05-250-032	05250032	7	ДРЛ 250 E40	60	IP54	3	471	515	4.50
РСП05-250-042	05250042	8	ДРЛ 250 E40	60	IP54	3	471	540	4.80
РСП05-400-001	05400001	1	ДРЛ 400 E40	70	IP20	2	471	500	1.90
РСП05-400-002	05400002	2	ДРЛ 400 E40	70	5'3	2	471	500	1.90
РСП05-400-021	05400021	5	ДРЛ 400 E40	70	IP20	2	471	515	2.20
РСП05-400-022	05400022	6	ДРЛ 400 E40	70	5'3	2	471	515	2.20
РСП05-400-032	05400032	7	ДРЛ 400 E40	60	IP54	2	529	575	5.30
РСП05-400-042	05400042	8	ДРЛ 400 E40	60	IP54	2	529	600	5.70
РСП05-700-001	05700001	1	ДРЛ 700 E40	70	IP20	2	529	555	2.10
РСП05-700-002	05700002	2	ДРЛ 700 E40	70	5'3	2	529	555	2.10
РСП05-700-021	05700021	5	ДРЛ 700 E40	70	IP20	2	529	570	2.50
РСП05-700-022	05700022	6	ДРЛ 700 E40	70	5'3	2	529	570	2.50
РСП05-700-032	05700032	7	ДРЛ 700 E40	60	IP54	2	595	605	6.50
РСП05-700-042	05700042	8	ДРЛ 700 E40	60	IP54	2	595	630	7.00
РСП05-1000-001	05010001	1	ДРЛ 1000 E40	70	IP20	2	595	590	2.30
РСП05-1000-002	05010002	2	ДРЛ 1000 E40	70	5'3	2	595	590	2.30
РСП05-1000-021	05010021	5	ДРЛ 1000 E40	70	IP20	2	595	605	2.80
РСП05-1000-022	05010022	6	ДРЛ 1000 E40	70	5'3	2	595	605	2.80
РСП05-1000-032	05010032	7	ДРЛ 1000 E40	60	IP54	2	595	605	6.50
РСП05-1000-042	05010042	8	ДРЛ 1000 E40	60	IP54	2	595	630	7.00



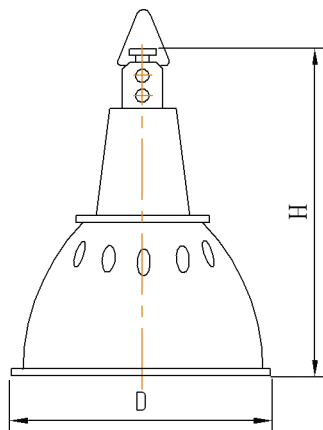


Рисунок 1

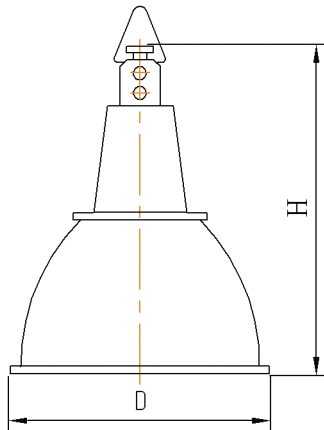


Рисунок 2

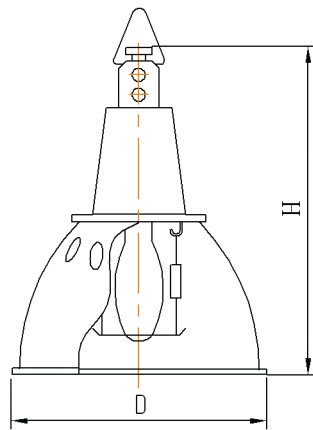


Рисунок 3

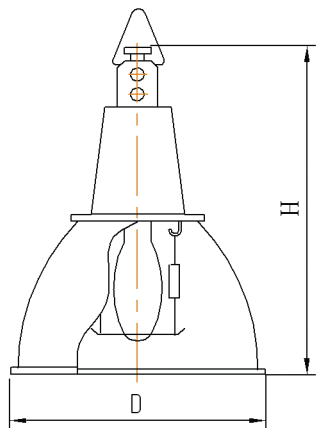


Рисунок 4

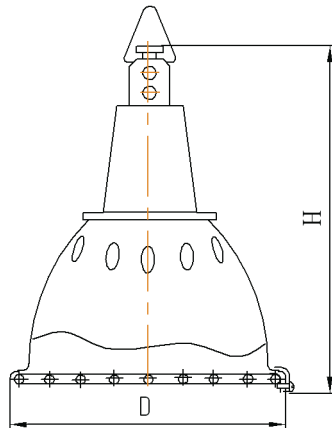


Рисунок 5

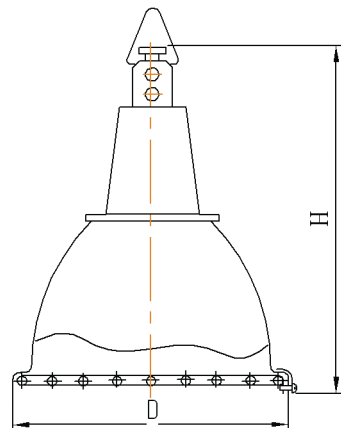


Рисунок 6

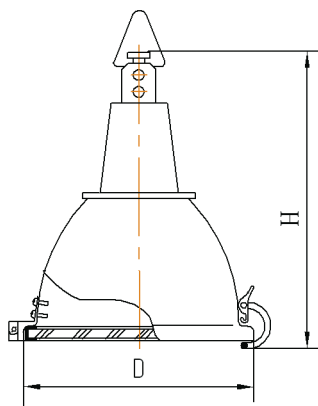


Рисунок 7

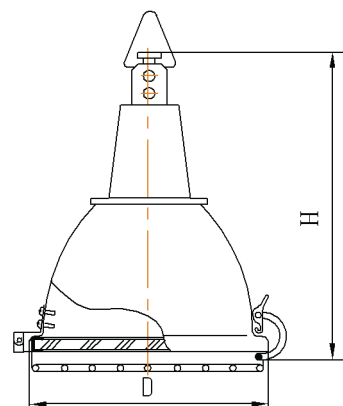


Рисунок 8

Крепление на трубу  
код заказа 05037517

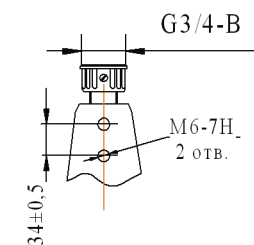


Рисунок 9

